

Gigaset

plug



Kurzanleitung
Quick-start guide
Mémento
Istruzioni per l'uso

So installieren Sie **plug**.
How to install **plug**.
Comment installer **plug**.
Come installare **plug**.

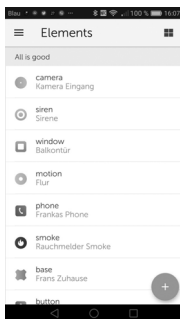
Um **plug** in Betrieb zu nehmen, installieren Sie bitte die kostenlose Gigaset elements App und folgen den Schritten und Anweisungen. Bitte beachten Sie dazu auch die beiliegenden Hinweise. Mehr Informationen erhalten Sie auch auf www.gigaset.com

To start **plug** up, please install the free Gigaset elements app and follow the steps and instructions. Also, please observe the attached notes. For more information, go to www.gigaset.com

Pour mettre en service le **plug**, veuillez installer l'application gratuite Gigaset elements et suivre les étapes et les consignes. Veuillez également respecter les remarques jointes. Plus d'informations sur www.gigaset.com

Per mettere in funzione **plug**, installare l'app gratuita Gigaset elements e seguire i passaggi e le istruzioni. Attenersi anche alle note allegate. Maggiori informazioni sono disponibili anche in www.gigaset.com

Step 1



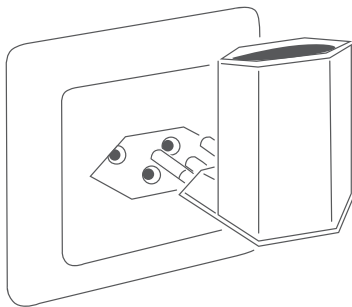
Gigaset elements app starten und auf „Elements“ klicken; hinzufügen „+“ drücken; „Plugs“ auswählen und den Anweisungen folgen.

Launch the Gigaset elements app and click on "Elements"; press add "+"; select "Plugs" and follow the instructions.

Démarrez Gigaset elements app et cliquez sur « Elements » ; pour ajouter, cliquez sur « + » ; sélectionnez « Plugs » et suivez les instructions.

Avviare Gigaset elements app e fare clic su "Elements"; premere aggiungi "+"; scegliere "Plugs" e seguire le istruzioni.

Step 2



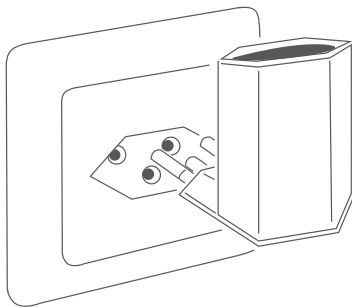
plug in Nähe der base in eine Steckdose stecken
(nur für die Einrichtung)

Plug in the **plug** in a socket near the base station
(only for set-up)

Enficher **plug** dans une prise à proximité de la base
(pour la configuration uniquement)

Collegare **plug** ad una presa elettrica posta nelle vicinanze della
base (soltanto per la configurazione)

Step 3



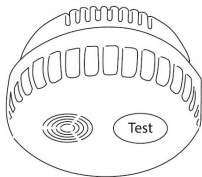
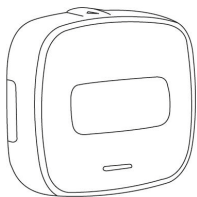
plug im Zimmer einstecken wo man ihn benötigt. Unter „Regeln“ und „Konfiguration“ plug einstellen und über das Widget steuern.

Plug in the **plug** in the room where it is needed. Set up the plug using "Rules" and "Configuration" and control it using the widget.

Brancher **plug** dans la pièce dans laquelle cela est nécessaire. Sous « Règles » et « Configuration », régler plug et commander via le widget.

Collegare **plug** nella stanza desiderata. Impostare plug sotto "Regole" e "Configurazione" e gestirlo tramite Widget.

Erweitern Sie Ihr alarm system*
Extend your alarm system*
Complétez votre alarm system*
Ampliate il vostro alarm system*



Mit dem Funktaster **button** können Sie Ihr alarm system ohne Smartphone scharf schalten.

The **button** wireless button enables you to activate your alarm system without a smartphone.

Le bouton radio **button** vous permet d'activer votre alarm system sans smartphone.

Con il pulsante wireless **button** è possibile attivare il vostro elements alarm system senza smartphone.

Der Rauchwarnmelder **smoke** schlägt bei Rauchentwicklung sofort und effektiv Alarm.

The **smoke** smoke detector raises the alarm immediately and effectively when smoke builds up.

Le détecteur avertisseur de fumée **smoke** émet immédiatement une alarme en cas de développement de fumée.

Il rilevatore di fumo **smoke** emette un'allarme immediatamente all'effettivo manifestarsi di fumo.

* Verfügbar im www.gigaset.com Online Shop

* Available from the www.gigaset.com online shop

* Disponible dans www.gigaset.com Online Shop

* Disponibile sul www.gigaset.com Online Shop

Wir sind gerne für Sie da.
We are here to help.
Nous sommes là pour vous.
Siamo qui per aiutarti.

Sie haben Fragen oder wollen sich ausführlich über unsere Sicherheitslösungen informieren?

Wir freuen uns über Ihren Besuch auf **www.gigaset.com**.

Sie finden auch hilfreiche Videos auf YouTube oder unserer Facebook Präsenz.

Den Support erreichen Sie direkt aus der App oder auf **www.gigaset.com/support**.

Do you have any questions or want detailed information on our security solutions? We look forward to welcoming you on **www.gigaset.com**.

Helpful videos are also on our YouTube and Facebook sites.

Support is available directly from the app and on **www.gigaset.com/support**.

Vous avez des questions ou vous voulez vous informer de manière détaillée sur nos solutions de sécurité ?

Nous nous réjouissons de votre visite sur **www.gigaset.com**.

Vous trouverez également des vidéos utiles sur YouTube ou sur notre page Facebook.

Vous pouvez joindre le service d'assistance directement depuis l'application ou sur **www.gigaset.com/support**.

Hai qualche domanda o desideri informazioni dettagliate sulle nostre soluzioni di sicurezza? Sei il benvenuto su **www.gigaset.com**.

Sul nostro canale YouTube o su Facebook si trovano anche video di aiuto.

Il supporto è disponibile direttamente dall'app e su **www.gigaset.com/support**.

Verpackungsinhalt
Contents of the package
Contenu de l'emballage
Contenuto della confezione

1 Sensor **plug**
1 Kurzanleitung
1 Sicherheitsbroschüre

1 sensor **plug**
1 quick-start guide
1 safety brochure

1 capteur **plug**
1 mémento
1 brochure de sécurité

1 sensore **plug**
1 istruzioni per l'uso
1 brochure di sicurezza

Issued by
Gigaset Communications GmbH
Frankenstr. 2a, D-46395 Bocholt

© Gigaset Communications GmbH 2018
Subject to availability.
All rights reserved. Rights of modification
reserved.
www.gigaset.com

Version: 15.03.2019



A31008-N2536-R101-1-4N19